

# Instructions



## SG2, SG3 Airless Spray Guns Pistolets pulvérisateurs sans air SG2, SG3

309045K

**– For applying architectural paints and coatings –**

*3600 psi (248 bar, 25 MPa) Maximum Working Pressure*  
*Pression de service maxi 3600 psi (248 bars, 25 MPa)*

**SG2 Model 243011, A**  
**Modèle SG2 243011, A**

Reversible Tip Guard, 515 Tip, RAC IV  
Garde-buse réversible, buse 515, RAC IV

**SG3 Model 243012, A**  
**Modèle SG3 243012, A**

Reversible Tip Guard, 515 Tip, RAC IV  
Garde-buse réversible, buse 515, RAC IV

**SG3 Model 246506, A**  
**Modèle SG3 246506, A**

Reversible Tip Guard, 515 Tip, RAC 5  
Garde-buse réversible, buse 515, RAC 5

**SG3-E Model 243238, A**  
**Modèle SG3-E 243238, A**

Reversible Tip Guard, 515 Tip  
Garde-buse réversible, buse 515

**SG3-A Model 243382, A**  
**Modèle SG3-A 243382, A**

Reversible Tip Guard, 515 Tip  
Garde-buse réversible, buse 515

All models not available in all countries  
Tous les modèles ne sont pas disponibles dans tous les pays

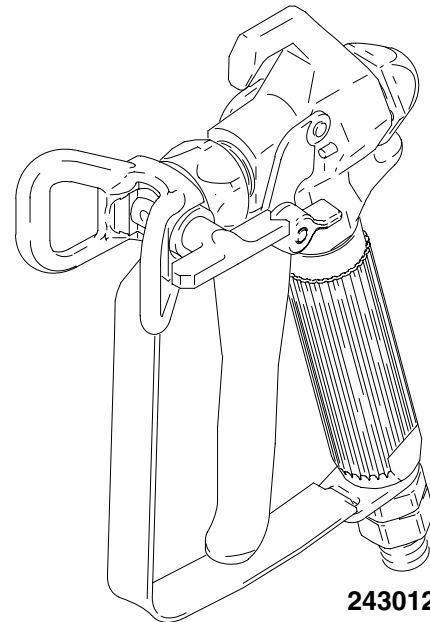


**Important Safety Instructions**

Read all warnings and instructions in this manual. Save these instructions.

**Instructions de sécurité importantes.**

Lire toutes les mises en garde et instructions de ce manuel. Sauvegarder ces instructions.






243012

PROVEN QUALITY. LEADING TECHNOLOGY.



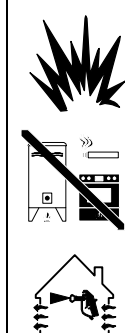
The following are general warnings related to the setup, use, grounding, maintenance and repair of this equipment. Additional, more specific warnings may be found throughout the body of this manual where applicable. Symbols appearing in the body of the manual refer to these general warnings. When these symbols appear throughout the manual, refer back to these pages for a description of the specific hazard.

## ! WARNING

	<p><b>FIRE AND EXPLOSION HAZARD</b></p> <p>Flammable fumes, such as solvent and paint fumes, in work area can ignite or explode. To help prevent fire and explosion:</p> <ul style="list-style-type: none"> <li>● Use equipment only in well ventilated area.</li> <li>● Eliminate all ignition sources; such as pilot lights, cigarettes, portable electric lamps, and plastic drop clothes (potential static arc).</li> <li>● Sprayer generates sparks. When flammable liquid is used in or near sprayer or for flushing or cleaning, keep sprayer at least 20 ft (6 m) away from explosive vapors.</li> <li>● Keep work area free of debris, including solvent, rags and gasoline.</li> <li>● Do not plug or unplug power cords or turn lights on or off when flammable fumes are present.</li> <li>● Ground equipment and conductive objects in work area. Read Grounding instructions.</li> <li>● If there is static sparking or you feel a shock, stop operating immediately. Do not use equipment until you identify and correct the problem.</li> <li>● Keep a fire extinguisher in the work area.</li> </ul>
	<p><b>SKIN INJECTION HAZARD</b></p> <p>High pressure fluid from gun, hose leaks, or ruptured components will pierce skin. This may look like just a cut, but it is a serious injury that can result in amputation. <b>Get immediate surgical treatment.</b></p> <ul style="list-style-type: none"> <li>● Do not point gun at anyone or any part of the body.</li> <li>● Do not put your hand over the spray tip.</li> <li>● Do not stop or deflect leaks with your hand, body, glove, or rag.</li> <li>● Engage trigger lock when not spraying.</li> <li>● Follow Pressure Relief Procedure in this manual, when you stop spraying and before cleaning, checking or servicing equipment.</li> </ul>
	<p><b>PRESSURIZED ALUMINUM PARTS HAZARD</b></p> <p>Do not use 1,1,1-trichloroethane, methylene chloride, other halogenated hydrocarbon solvents or fluids containing such solvents in this equipment. Such use could result in a serious chemical reaction, with the possibility of explosion, which could cause death, serious injury and/or substantial property damage.</p>

Les mises en gardes suivantes sont des mises en garde de sécurité relatives à la configuration, utilisation, mise à la terre, maintenance et réparation de ce matériel. D'autres mises en garde plus spécifiques figurent dans ce manuel aux endroits concernés. Les symboles figurant dans ce manuel font référence à ces mises en garde générales. Quand vous voyez l'un de ces symboles dans le manuel, reportez-vous à ces pages où ce risque spécifique est décrit.

## ⚠ MISE EN GARDE



### DANGERS D'INCENDIE ET D'EXPLOSION

Les vapeurs inflammables, vapeurs de solvant et de peinture par exemple, sur le lieu de travail peuvent s'enflammer ou exploser. Pour prévenir un incendie ou une explosion:

- N'utiliser l'équipement que dans des locaux bien ventilés.
- Supprimer toutes les sources de feu, telles que les veilleuses, cigarettes, lampes électriques portatives et bâches plastique (risque de décharge d'électricité statique).
- Les pulvérisateurs produisent des étincelles. En cas d'utilisation de liquides inflammables dans ou près du pulvérisateur ou encore pour rincer ou nettoyer, tenir le pulvérisateur à un minimum de 20 ft (6 m) des vapeurs explosives.
- Veiller à débarrasser la zone de travail de tout résidu, comme les solvants, les chiffons et l'essence.
- Ne pas brancher ni débrancher de cordons d'alimentation électrique ni allumer ou éteindre la lumière en présence de vapeurs inflammables.
- Raccorder le matériel et les objets conducteurs se trouvant dans la zone de travail à la terre. Lire les instructions de Mise à la terre.
- Si l'on remarque la moindre étincelle d'électricité statique ou si l'on ressent une décharge électrique, arrêter le travail immédiatement. Ne pas utiliser le matériel tant que le problème n'a pas été identifié et résolu.
- La présence d'un extincteur est obligatoire dans la zone de travail.



### DANGERS D'INJECTIONS SOUS LA PEAU

Le produit s'échappant à haute pression du pistolet, d'une fuite sur le flexible ou d'un composant défectueux risque de transpercer la peau. La blessure peut avoir l'aspect d'une simple coupure, mais il s'agit en fait d'une blessure sérieuse pouvant entraîner une amputation. **Consulter immédiatement un médecin en vue d'une intervention chirurgicale.**

- Ne pas pointer le pistolet vers une personne ou une partie quelconque du corps.
- Ne pas mettre la main devant la buse de projection.
- Ne jamais colmater ou dévier les fuites avec la main, le corps, un gant ou un chiffon.
- Verrouiller la gâchette à chaque arrêt de la pulvérisation.
- Suivre la Procédure de décompression de ce manuel à chaque interruption de la pulvérisation et avant le nettoyage, la vérification ou l'entretien du matériel.

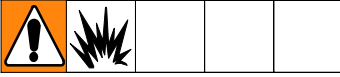


### RISQUES DUS AUX PIÈCES EN ALUMINIUM SOUS PRESSION

Ne pas utiliser de trichloréthane 1,1,1, de chlorure de méthylène et d'autres solvants d'hydrocarbure halogéné ou des produits contenant ces solvants dans le matériel. Une telle utilisation pourrait entraîner une réaction chimique grave et le risque d'explosion provoquant la mort, des blessures corporelles graves et/ou des dégâts.

# Grounding and Electric Requirements/Spécifications Électriques et de Mise à la Terre

---



The sprayer must be grounded. Grounding reduces risk of static and electric shock by providing an escape wire for the electrical current due to static build up or in the event of a short circuit.

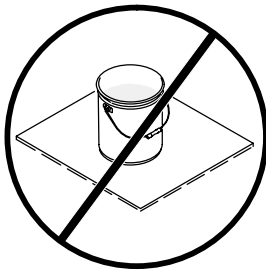
Het spuitapparaat moet worden geaard. Aarding verlaagt de kans op statische en elektrische schokken omdat het een ontsappingsdraad biedt voor de elektrische stroom die ontstaat als gevolg van statische elektriciteit en bij eventuele kortsluiting.

- 
- **Ground sprayer gun** through connection to a properly grounded fluid hose and pump.

**Raccorder le pistolet** à la terre par le biais d'un flexible produit et d'une pompe correctement mis à la terre.

- 
- **Ground fluid supply container.** Follow local code.

**Raccorder le réservoir d'alimentation produit à la terre.** Respecter la réglementation locale.



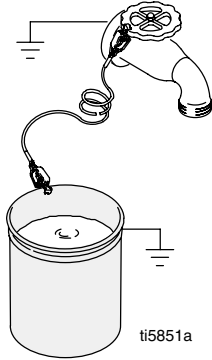
ti5850a

- 
- **Ground solvent pails used when flushing.** Follow local code. Use only conductive, metal pails, placed on a grounded surface such as concrete. Do not place the pail on a non-conductive surface such as paper or cardboard, which interrupts the grounding continuity.

**Raccorder à la terre les seaux de solvants utilisés pendant le rinçage.** Respecter la réglementation locale. N'utiliser que des seaux métalliques conducteurs placés sur une surface mise à la terre, sur du béton par exemple. Ne pas poser de seau sur une surface non conductrice, papier ou carton, parce qu'elle interrompt la continuité de la terre.

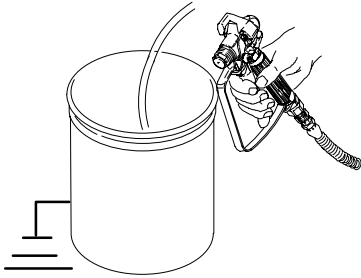
# Grounding and Electric Requirements/Spécifications Électriques et de Mise à la Terre

---



- **Ground the metal pail** by connecting a ground wire to the pail by clamping one end to pail and the other end to ground such as as water pipe.

**Raccorder le seau métallique à la terre** en branchant un fil de terre sur le seau en pinçant une extrémité sur le seau et l'autre sur la terre, sur une conduite d'eau par exemple.



- **Maintain grounding continuity** when flushing or relieving pressure by holding metal part of spray gun firmly to side of a grounded metal pail, then trigger gun.

**Maintenir la continuité** de la mise à la terre pendant le rinçage ou la décompression en appuyant une partie métallique du pistolet contre le côté d'un seau métallique relié à la terre, puis appuyer sur la gâchette du pistolet.

# Component Identification / Identification des composants

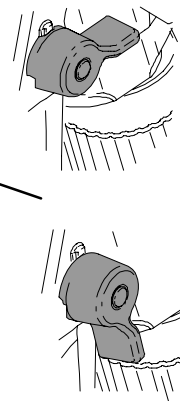
Tip Guard / Protection de buse

Needle Adjustment / Réglage du  
pointeau

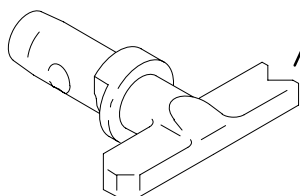
 CAUTION / ATTENTION



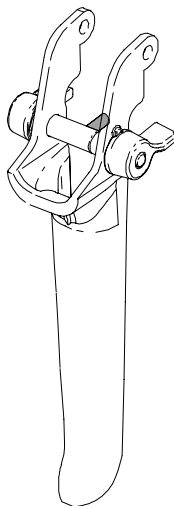
Trigger Lock / Loquet de sécurité



Tip / Buse



Trigger /  
Gâchette

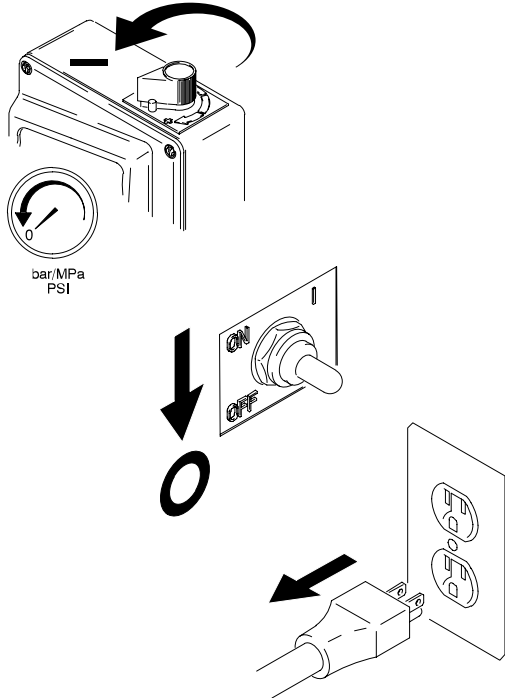


# PRESSURE RELIEF / DECOMPRESSION



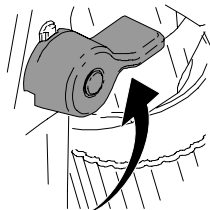
Follow 1–7 when you stop spraying.

Suivre les étapes 1 à 7 lorsqu'on arrête de pulvériser.



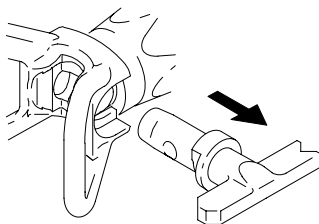
1. Turn pressure to lowest setting. Turn sprayer OFF. Unplug.

Régler la pression au minimum. Mettre le pulvérisateur sur ARRET. Débrancher.



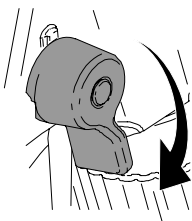
2. Set trigger lock.

Verrouiller la gâchette.



3. Remove tip.

Enlever la buse.



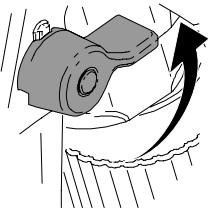
4. Remove trigger lock.

Déverrouiller la gâchette.



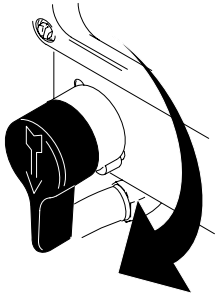
5. Trigger gun into grounded metal bucket.

Actionner le pistolet en le tenant dans un seau métallique mis à la terre.



6. Set trigger lock.

Verrouiller la gâchette.



7. Turn Prime/Spray valve to PRIME.

Mettre la vanne Amorçage/Pulvérisation sur AMORÇAGE.

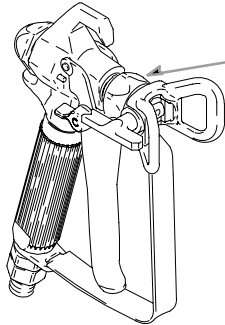


# ALIGN SPRAY / ALIGNER LE JET



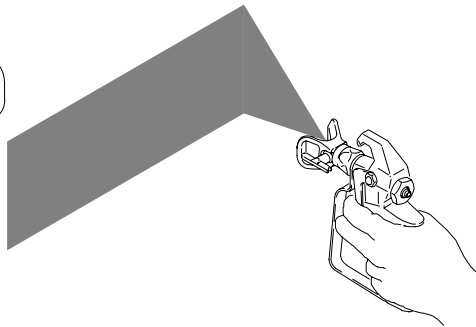
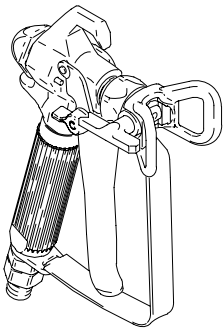
1. Relieve Pressure, page 7.

Décompression, page 7.



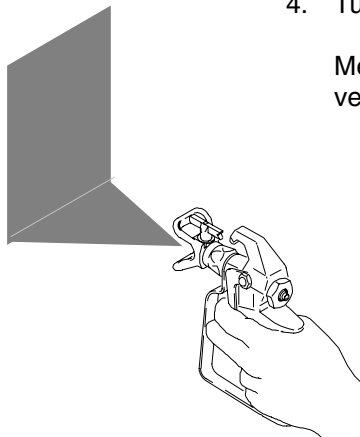
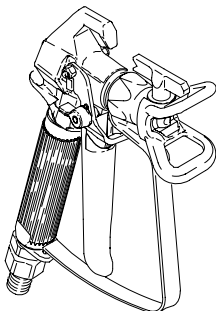
2. Loosen tip guard retaining nut.

Desserrer l'écrou de fixation du garde-buse.



3. Turn tip guard horizontally to spray a horizontal pattern.

Mettre le garde-buse à l'horizontale pour obtenir un jet horizontal.



4. Turn tip guard vertically to spray a vertical pattern.

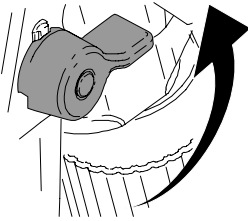
Mettre le garde-buse à la verticale pour obtenir un jet vertical.

# ADJUST SPRAY / RÉGLER LE JET



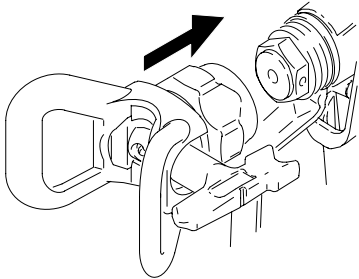
1. Set trigger lock.

Verrouiller la gâchette.



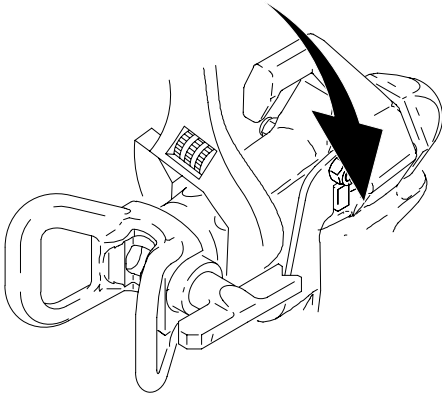
2. Install tip and guard.

Monter la buse et la garde.



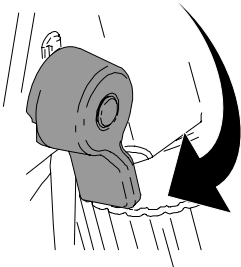
3. Tighten retaining nut.

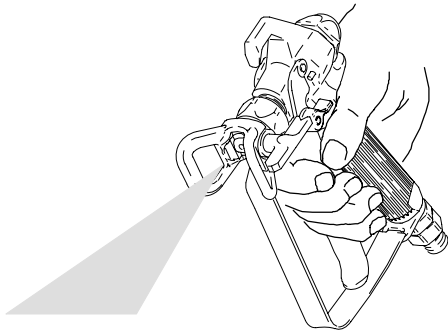
Resserrer l'écrou de retenue.



4. Remove trigger lock.

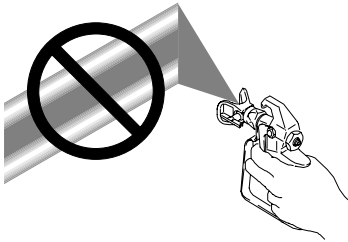
Déverrouiller la gâchette.





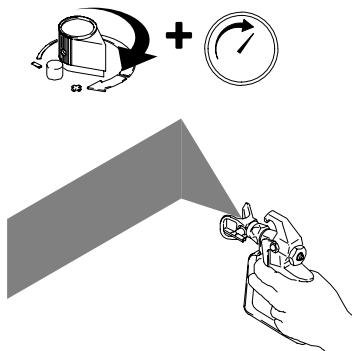
5. Trigger gun.

Actionner la gâchette du pistolet.



6. Hold gun perpendicular and approximately 12 in. (304 mm) from surface. Move gun first, then pull gun trigger to spray.

Tenir le pistolet perpendiculairement à la surface à peindre et à env. 12 in. (304 mm) de celle-ci. Commencer par déplacer le pistolet, puis appuyer sur la gâchette pour pulvériser.



7. Slowly increase the pump pressure until coverage is even and uniform.

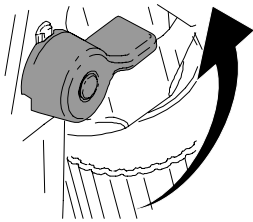
Augmenter lentement la pression de la pompe jusqu'à ce que ce que la couche de couverture soit régulière et uniforme.

# CLEAR CLOG / DÉBOUCHER



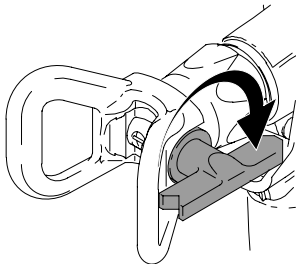
1. **Relieve Pressure**, page 7.

**Décompression**, page 7.



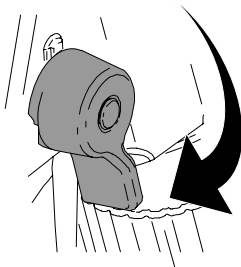
2. **Set trigger lock.**

Verrouiller la gâchette.



3. **Rotate tip 180°.**

Tourner la buse de 180°.

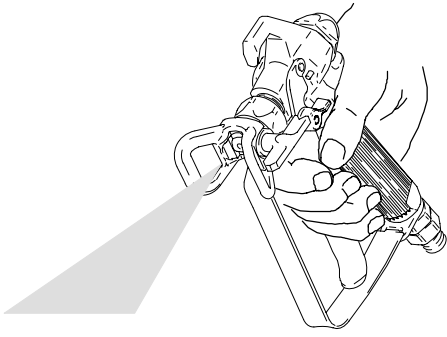


4. **Remove trigger lock.**

Déverrouiller la gâchette.

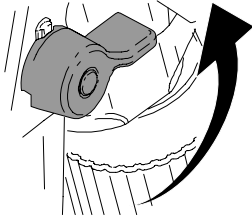
- 
5. Trigger gun into pail or onto ground to remove clog.

Actionner le pistolet dans un seau ou au-dessus du sol pour le déboucher.



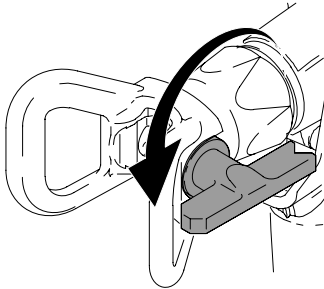
- 
6. Set trigger lock.

Verrouiller la gâchette.



- 
7. Rotate tip 180°.

Tourner la buse de 180°.

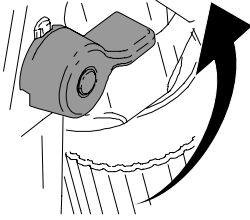


# REPLACE NEEDLE / REMPLACER LE POINTEAU



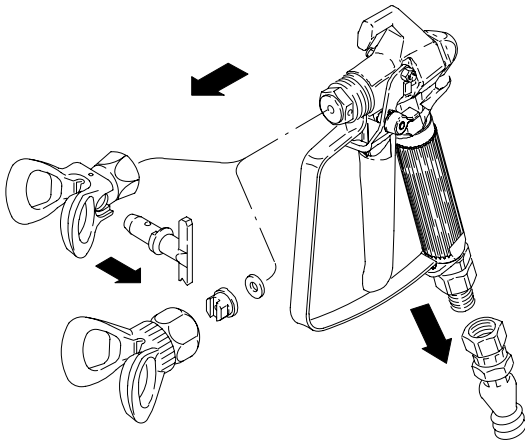
1. **Relieve Pressure**, page 7.

**Décompression**, page 7.



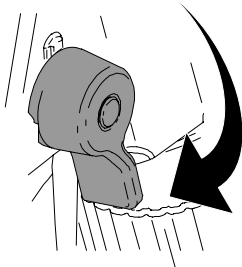
2. **Set trigger lock**.

Verrouiller la gâchette.



3. **Remove tip and guard and disconnect gun from fluid hose.**

Démonter la buse et la garde, puis débrancher le flexible produit sur le pistolet.



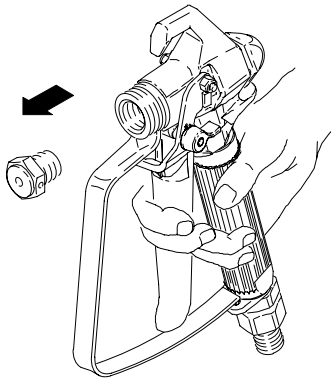
4. **Release trigger lock**.

Déverrouiller la gâchette.

---

5. Squeeze trigger while unscrewing the diffuser.

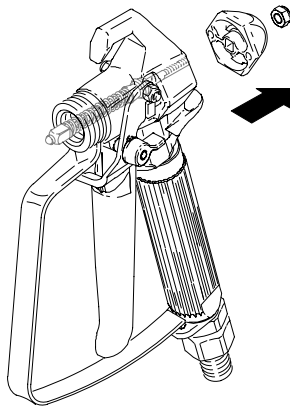
Presser la gâchette tout en dévissant le diffuseur.



---

6. Remove locknut and end cap.

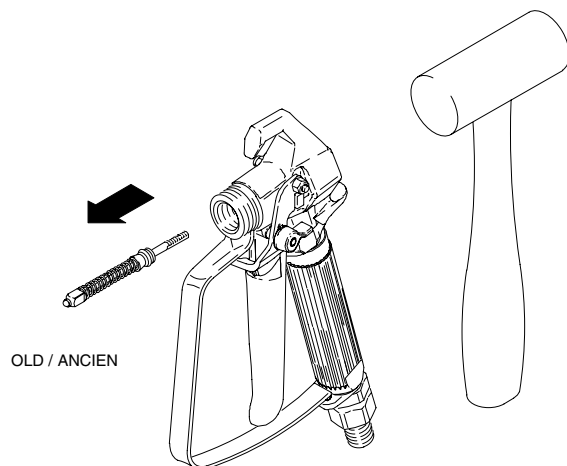
Retirer l'écrou de fixation et l'obturateur.



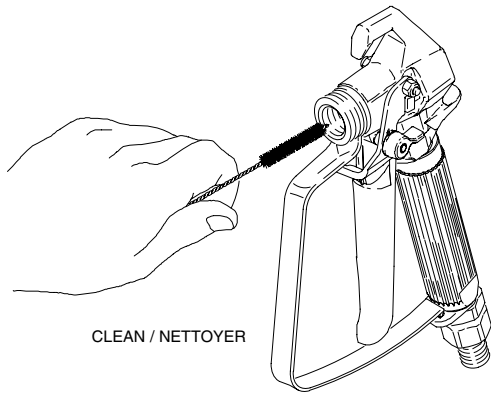
---

7. Tap out needle.

Sortir le pointeau.



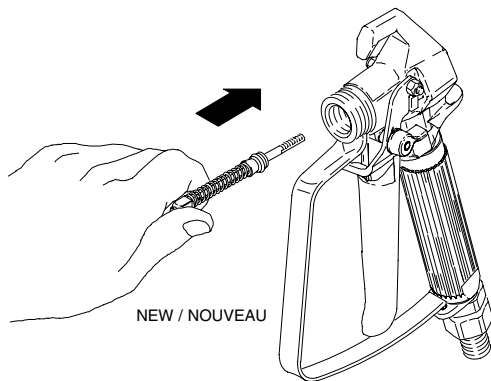
OLD / ANCIEN



8. Clean internal passages of gun.  
Nettoyer les conduits intérieurs du pistolet.

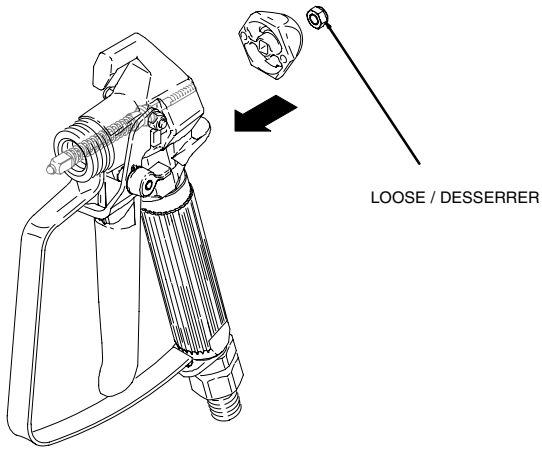


9. Grease o-rings of new needle using a *nonsilicon* grease.  
Graisser les joints toriques du nouveau poigneau avec une graisse *sans silicone*.



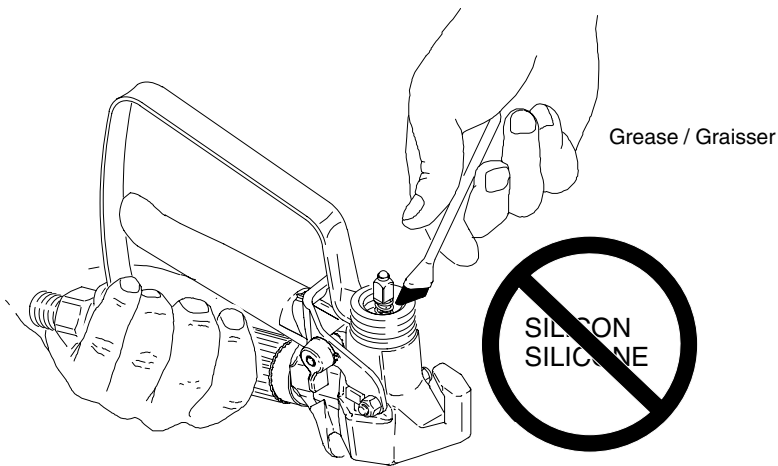
10. Guide new needle into gun.  
Enfoncer le nouveau poigneau dans le pistolet.





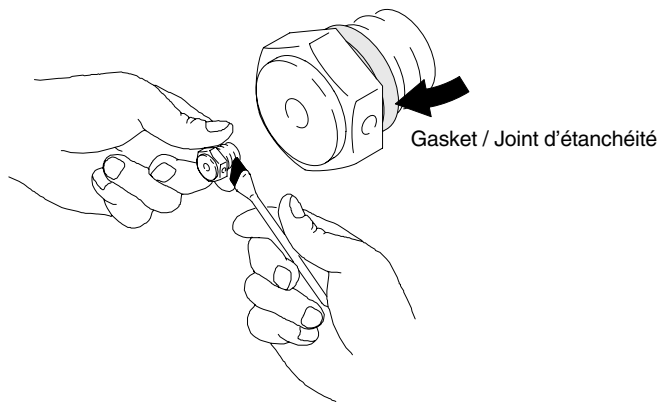
11. Install end cap and locknut, loosely.

Mettre l'obturateur et l'écrou en place, sans serrer.



12. Grease o-rings of new needle using a *non-silicon* grease.

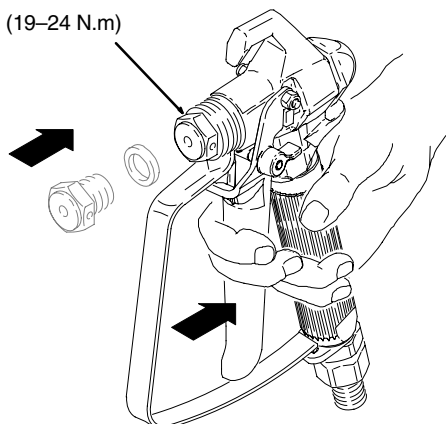
Graisser les joints toriques du nouveau poigneau avec une graisse *sans silicone*.



13. Grease threads of diffuser/seat. Place gasket on diffuser/seat.

Graisser le filetage du diffuseur/siège. Placer le joint sur le diffuseur/siège.

26–32 ft-lb (19–24 N.m)

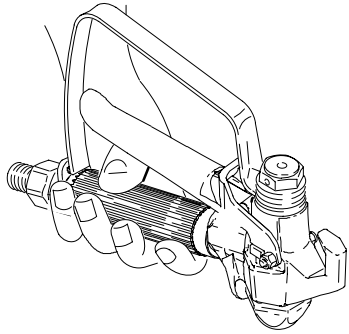


14. Squeeze trigger while installing gasket and diffuser/seat. Torque to 26–32 ft lb (19–24 N•m).

Presser la gâchette pendant la mise en place du joint et du diffuseur/siège. Serrer à 26–32 ft lb (19–24 N•m).

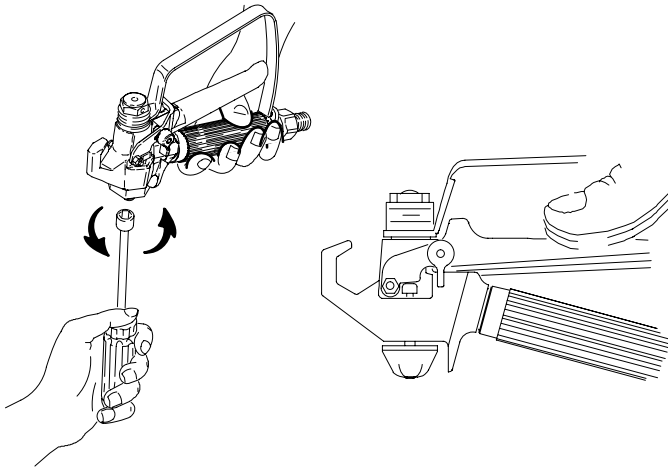
# ADJUST NEEDLE / RÉGLER LE POINTEAU

---



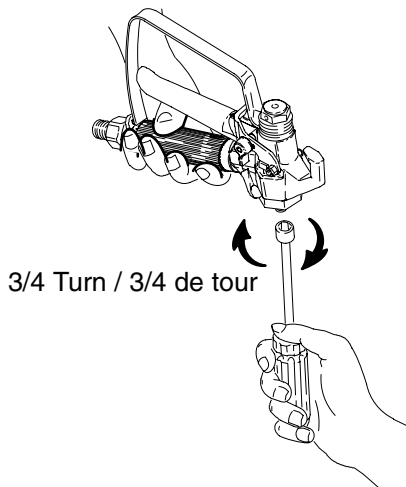
1. Hold gun with nozzle straight up.

Tenir le pistolet et la buse relevés complètement.



2. Turn locknut clockwise until you see and feel trigger raise slightly.

Tourner l'écrou dans le sens horaire jusqu'à ce que l'on voie et sente que la gâchette se soulève légèrement.

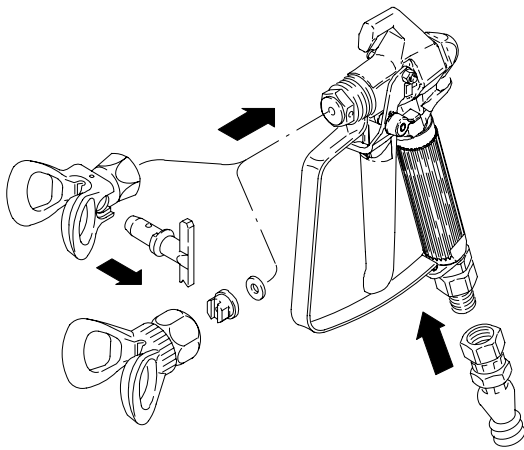


3. Turn locknut 3/4 turn counterclockwise.

Tourner l'écrou de 3/4 de tour dans le sens antihoraire.

**NOTE:** When needle is properly adjusted, trigger will move freely.

**REMARQUE:** Si le pointeau est correctement réglé, la gâchette se manœuvre librement.



4. Connect fluid hose, install tip and guard.

Brancher le flexible produit, mettre en place la buse et la garde.

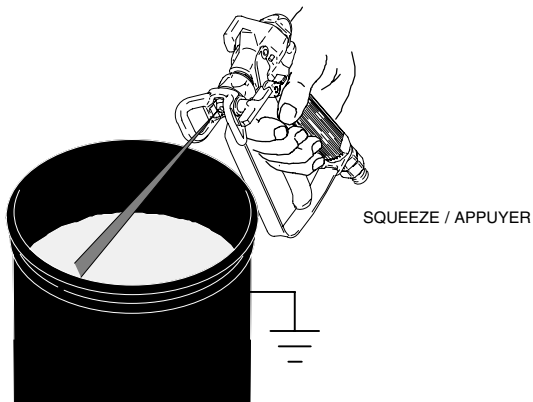
Prime sprayer. See sprayer manual.

Amorcer le pulvérisateur. Voir le manuel du pulvérisateur.



6. Trigger gun into grounded metal bucket until fluid flows from gun.

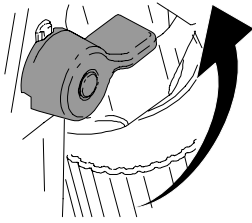
Actionner le pistolet en le tenant dans un seau métallique mis à la terre jusqu'à ce que le produit s'écoule du pistolet.



7. Release trigger. Fluid flow should stop immediately.

Relâcher la gâchette. Le produit doit s'arrêter immédiatement de s'écouler.





8. Set trigger lock.

Verrouiller la gâchette.



9. Try to trigger gun. No fluid should flow.

Essayer d'actionner le pistolet. Le produit ne doit pas s'écouler.



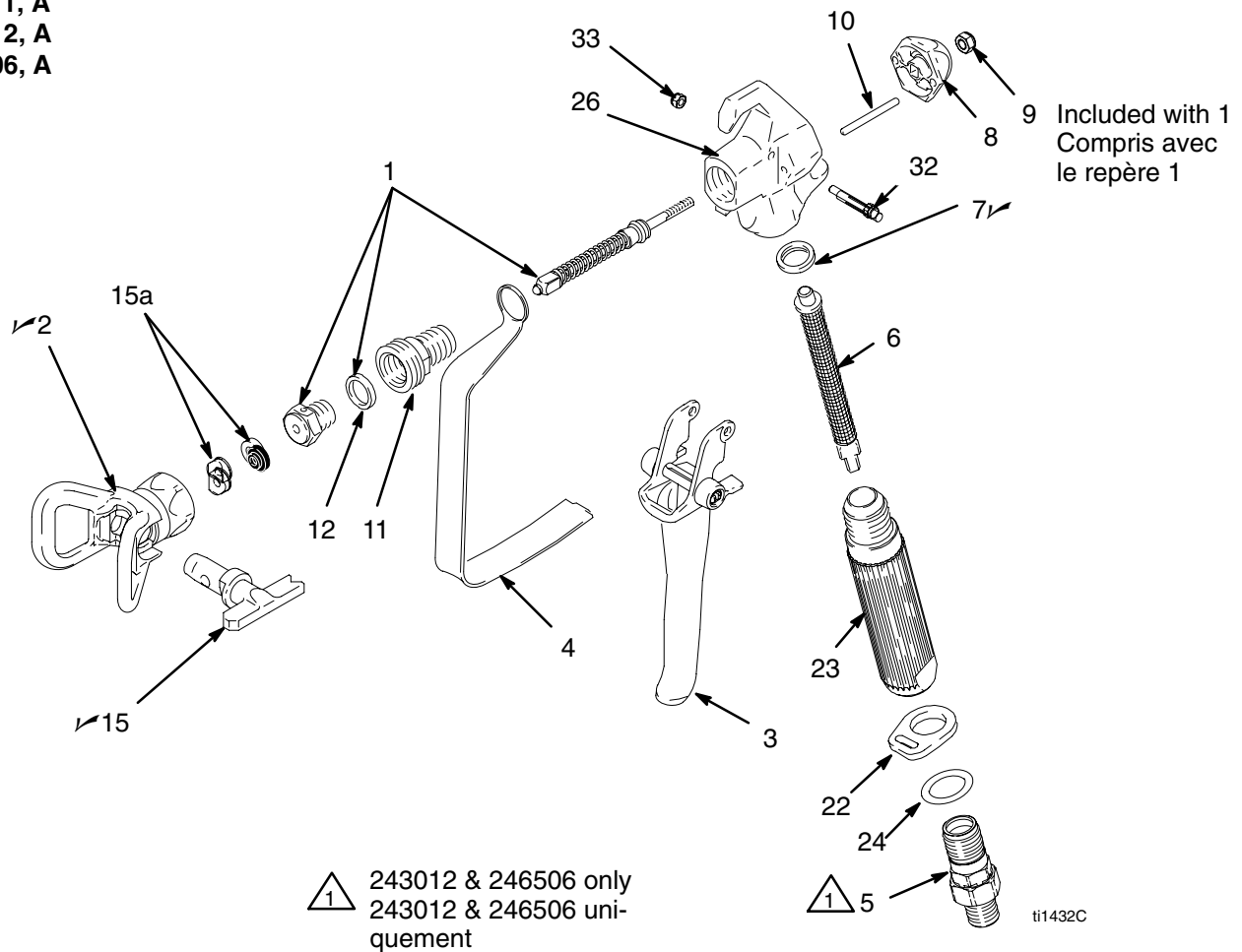
10. If the gun fails either test, **relieve pressure**, disconnect hose and re-adjust needle, repeat tests.

Si l'un des deux essais échoue, **relâcher la pression**, débrancher le flexible et régler à nouveau le pointeau, répéter les essais.



# Parts Drawing / Pièces

243011, A  
 243012, A  
 246506, A



ti1432C

# Parts List / Liste des pièces

Ref. No.	Part No.	Description	Qty.	Ref. No.	Part No.	Description	Qty.
1	243092	KIT, repair, gun, SG2/SG3 includes 9, 12, 13	1	23		HANDLE, gun	
	218070	KIT, repair, gun SG3-E/SG3-A includes 9, 12, 13	1		195393	SG2	1
2✓		GUARD, tip	1		195788	SG3, SG3-E	1
	237859	RAC IV (243011, 243012)	1	24	195920	SG3-A	1
	243161	RAC 5 (246506)	1	26	115485	O-RING (SG2)	1
3	243639	TRIGGER, repair kit includes 32, 33	1		195389	SG2	1
4	195495	GUARD, trigger	1		195390	SG3 ALL	1
5	238817	KIT, swivel	1	32	177538	STUD, trigger	1
	195384	ADAPTER, gun inlet (243011)	1	33	105334	NUT, lock, hex	1
6✓	243084	FILTER, gun, SG2/SG3	1	▲ <i>Replacement Danger and Warning labels, tags and cards are available at no cost.</i>			
	218131	FILTER, gun, SG3-E/SG3-A	1	✓ <i>Keep these spare parts on hand to reduce down time.</i>			
7✓	179733	SEAL, sleeve	1	▲ <i>Des étiquettes, plaques et panneaux de danger et de mise en garde sont mis à disposition gratuitement.</i>			
8	195395	CAP, end	1	✓ <i>Garder ces pièces de rechange à portée de la main pour réduire les temps morts.</i>			
9	115483	LOCKNUT, SG2/SG3	1				
	107110	LOCKNUT, SG3-E/SG3-A	1				
10	115484	PIN, actuator	2				
11	195419	HOUSING, needle	1				
12	156766	GASKET	1				
13	241865	NEEDLE, gun (metal seal)	1				
15✓		TIP, spray, cylinder					
	221515	RAC IV, (243011, 243012)	1				
	286515	RAC 5, (246506)	1				
15a		KIT, seal					
	243004	RAC IV (243011, 243012) (includes 2 rubber gaskets and 2 metal seals)	1				
	243281	RAC 5 (246506) (includes 5 rubber gaskets and 5 metal seals)	1				
22	113409	RETAINER, guard (SG2)	1				
	119506	RETAINER, guard (SG3)	1				

# Graco Standard Warranty

## Garantie standard de Graco

Graco warrants all equipment referenced in this document which is manufactured by Graco and bearing its name to be free from defects in material and workmanship on the date of sale to the original purchaser for use. With the exception of any special, extended, or limited warranty published by Graco, Graco will, for a period of twelve months from the date of sale, repair or replace any part of the equipment determined by Graco to be defective. This warranty applies only when the equipment is installed, operated and maintained in accordance with Graco's written recommendations.

This warranty does not cover, and Graco shall not be liable for general wear and tear, or any malfunction, damage or wear caused by faulty installation, misapplication, abrasion, corrosion, inadequate or improper maintenance, negligence, accident, tampering, or substitution of non-Graco component parts. Nor shall Graco be liable for malfunction, damage or wear caused by the incompatibility of Graco equipment with structures, accessories, equipment or materials not supplied by Graco, or the improper design, manufacture, installation, operation or maintenance of structures, accessories, equipment or materials not supplied by Graco.

This warranty is conditioned upon the prepaid return of the equipment claimed to be defective to an authorized Graco distributor for verification of the claimed defect. If the claimed defect is verified, Graco will repair or replace free of charge any defective parts. The equipment will be returned to the original purchaser transportation prepaid. If inspection of the equipment does not disclose any defect in material or workmanship, repairs will be made at a reasonable charge, which charges may include the costs of parts, labor, and transportation.

**THIS WARRANTY IS EXCLUSIVE, AND IS IN LIEU OF ANY OTHER WARRANTIES, EXPRESS OR IMPLIED, INCLUDING BUT NOT LIMITED TO WARRANTY OF MERCHANTABILITY OR WARRANTY OF FITNESS FOR A PARTICULAR PURPOSE.**

Graco's sole obligation and buyer's sole remedy for any breach of warranty shall be as set forth above. The buyer agrees that no other remedy (including, but not limited to, incidental or consequential damages for lost profits, lost sales, injury to person or property, or any other incidental or consequential loss) shall be available. Any action for breach of warranty must be brought within two (2) years of the date of sale.

**GRACO MAKES NO WARRANTY, AND DISCLAIMS ALL IMPLIED WARRANTIES OF MERCHANTABILITY AND FITNESS FOR A PARTICULAR PURPOSE, IN CONNECTION WITH ACCESSORIES, EQUIPMENT, MATERIALS OR COMPONENTS SOLD BUT NOT MANUFACTURED BY GRACO.** These items sold, but not manufactured by Graco (such as electric motors, switches, hose, etc.), are subject to the warranty, if any, of their manufacturer. Graco will provide purchaser with reasonable assistance in making any claim for breach of these warranties.

In no event will Graco be liable for indirect, incidental, special or consequential damages resulting from Graco supplying equipment hereunder, or the furnishing, performance, or use of any products or other goods sold hereto, whether due to a breach of contract, breach of warranty, the negligence of Graco, or otherwise.

### **FOR GRACO BRAZILIAN/CANADIAN/COLUMBIAN CUSTOMERS**

The Parties acknowledge that they have required that the present document, as well as all documents, notices and legal proceedings entered into, given or instituted pursuant hereto or relating directly or indirectly hereto, be drawn up in English.

### **À L'ATTENTION DES CLIENTS BRÉZILIENS/CANADIENS/COLOMBIENS DE GRACO**

Les parties reconnaissent avoir convenu que la rédaction du présente document sera en Anglais, ainsi que tous documents, avis et procédures judiciaires exécutés, donnés ou intentés à la suite de ou en rapport, directement ou indirectement, avec les procédures concernées.

### **ADDITIONAL WARRANTY COVERAGE / AVENANT DE GARANTIE**

Graco does provide extended warranty and wear warranty for products described in the "Graco Contractor Equipment Warranty Program".

Graco accorde une garantie étendue et se porte garant des produits décrits dans le "Programme de garantie d'équipements des fournisseurs Graco".

**TO PLACE AN ORDER OR FOR SERVICE**, contact your Graco distributor.

**POUR PASSER COMMANDE OU POUR TOUT SERVICE**, contactez votre distributeur Graco.

*All written and visual data contained in this document reflects the latest product information available at the time of publication. Graco reserves the right to make changes at any time without notice.*

This manual contains English and French GN 309045 MM 309045

**Graco Headquarters:** Minneapolis  
**International Offices:** Belgium, China, Japan, Korea  
**GRACO INC. P.O. BOX 1441 MINNEAPOLIS, MN 55440-1441**  
**www.graco.com**

PRINTED IN USA 309045 12/1999, Revised 9/2005